

Technisches Datenblatt



Produktmerkmale

Bain Marie		
Modell	SAP -Code	00013935
BM 01 W	Eine Gruppe von Artikeln - Web	Pastakocher und Wasserbäder

- Beckenvolumen [l]: 4,5
- Abfluss: Nein
- Material: Edelstahl
- Schutz der Kontrollen: IPX4
- Maximale Gerätetemperatur [° C]: 90
- Geräteeigenschaften: beheizt

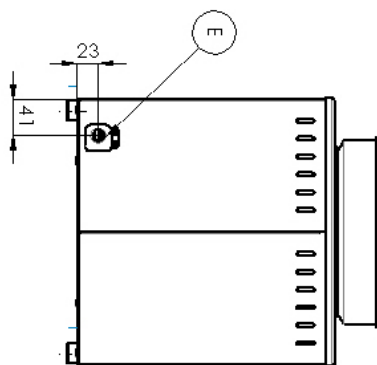
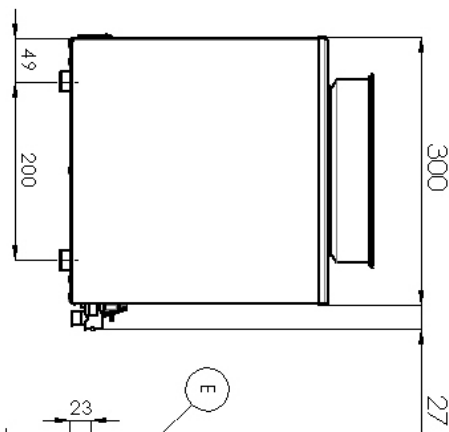
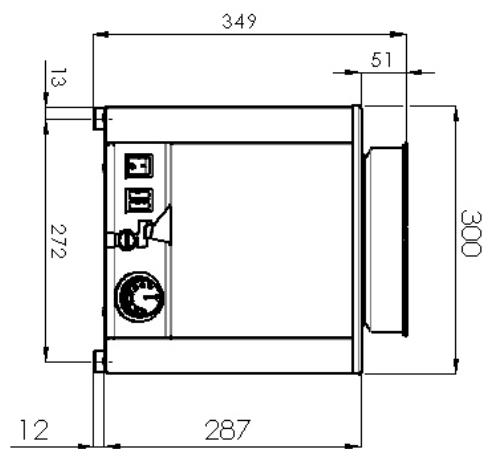
SAP -Code	00013935	Nettogewicht / kg]	7.00
Netzbreite [MM]	300	Power Electric [KW]	0.350
Nettentiefe [MM]	300	Wird geladen	230 V / 1N - 50 Hz
Nettohöhe [MM]	349	Beckenvolumen [l]	4,5

Technisches Datenblatt



Technische Zeichnung

Bain Marie		
Modell	SAP -Code	00013935
BM 01 W	Eine Gruppe von Artikeln - Web	Pastakocher und Wasserbäder



Technisches Datenblatt



technische Parameter

Bain Marie		
Modell	SAP -Code	00013935
BM 01 W	Eine Gruppe von Artikeln - Web	Pastakocher und Wasserbäder

1. SAP -Code:

00013935

2. Netzbreite [MM]:

300

3. Nettentiefe [MM]:

300

4. Nettohöhe [MM]:

349

5. Nettogewicht / kg:

7.00

6. Bruttobreite [MM]:

340

7. Grobtiefe [MM]:

370

8. Bruttohöhe [MM]:

350

9. Bruttogewicht [kg]:

8.50

10. Gerätetyp:

Elektrisches Gerät

11. Konstruktionstyp des Geräts:

Tischgerät

12. Power Electric [KW]:

0.350

13. Wird geladen:

230 V / 1N - 50 Hz

14. Schutz der Kontrollen:

IPX4

15. Material:

Edelstahl

16. Indikatoren:

Betrieb und Heizen

17. Beckenvolumen [l]:

4,5

18. Maximale Gerätetemperatur [° C]:

90

19. Mindestvorrichtungstemperatur [° C]:

30

20. Abfluss:

Nein

21. Heizort:

unter dem Wannboden

22. Querschnitt der Leiter CU [mm²]:

0,5

23. Geräteeigenschaften:

beheizt